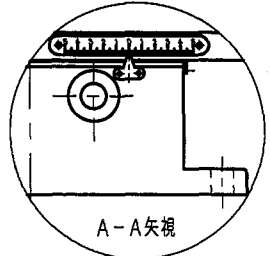
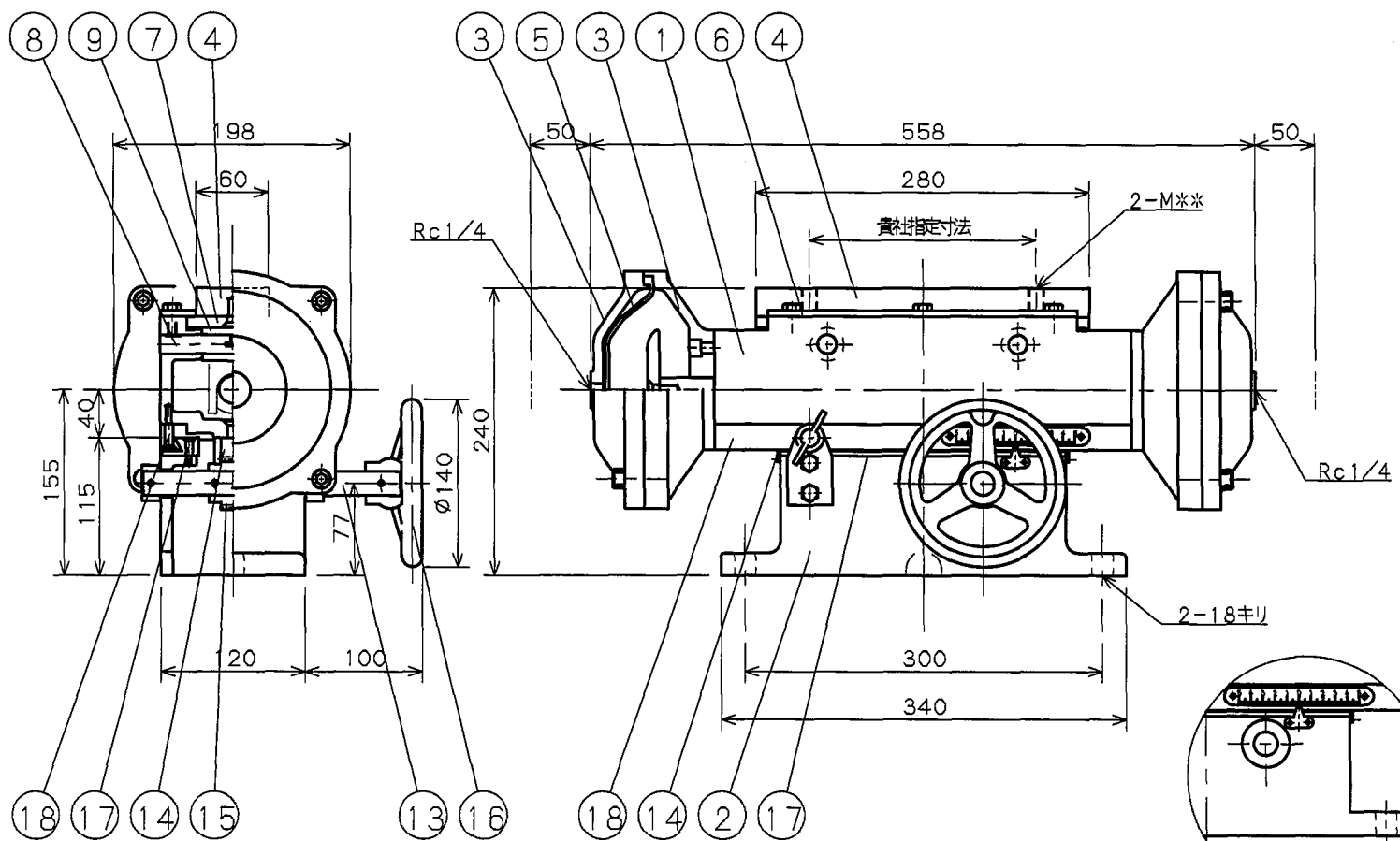
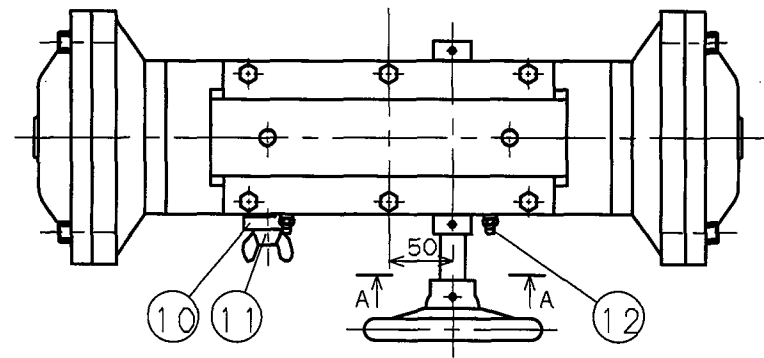


訂正記号	年月日	記	事

自動ストローク ±2.5
 手動ストローク ±5.0



No.	品名	材質	個数	備考
20				
19				
18	ボディー側レール	BC	2	
17	スタンド側レール	SUS	2	
16	ハンドル	市販品	1	
15	ピニオン	SUS	1	
14	ラック	SUS	1	
13	ハンドルシャフト	SUS	1	
12	グリスニップル	市販品	2	
11	蝶ボルト	SUS	1	
10	蝶ボルトブラケット	SUS	1	
09	コロ	SUS	2	タフトライド処理
08	ピン	SUS	2	タフトライド処理
07	レール	SUS	1	タフトライド処理
06	押エレール	SUS	2	
05	タイヤフラム	ゴム	2	φ175
04	スライダ	FC	1	
03	カバー	FC	2	
02	スタンド	FC	1	
01	ボディー	FC	1	
No. 品名 材質 個数 備考				
三角法	記入個数ハ1組ヲ示ス		製作組数 1 組	
客先	殿			
図面	自動ガイド DGA-4型			
名称	SUS-BCタイプ 外形寸法図			
工事番号	図面番号	整理番号		
DGA4SUS-BC	AO10	F1542801		
尺度	作図日付	設計	製図	連番
1/4	15.04.28		藤田	
株式会社 佐野機械				A3

手動 ラック+ピニオン