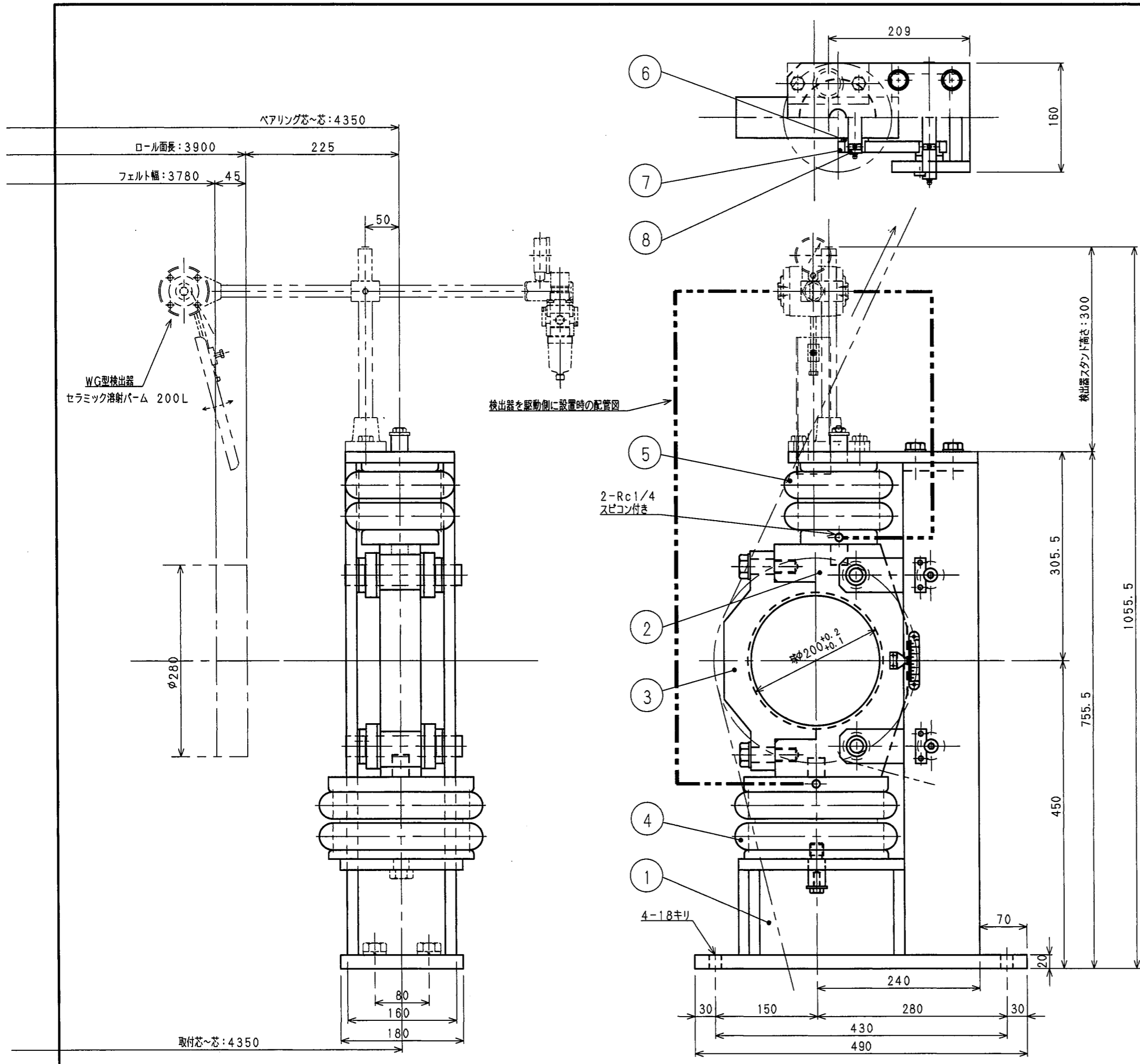


訂	年月日	記	号
正			
配			
号			



No.	品名	材質	個数	備考
8	ピン	SUS304	4	
7	レバー	SUS304	4	
6	オイルスメタル	市販品	8	SPF2020
5	空気バネ	市販品	1	S-100-2
4	空気バネ	市販品	1	S-200-2
3	キャップ	SUS304	1	
2	メタル受け	SUS304	1	
1	ベースフレーム	SUS304	1	

客先	殿		
図面名称	ウェットボトムフェルト用 WGD-200-30-V-SUS 縦型自動ガイド		
工事番号	整理番号	図面番号	
R 度	作図日付	設計	製図 連番
1/4	'23.1.24	KATD.A	