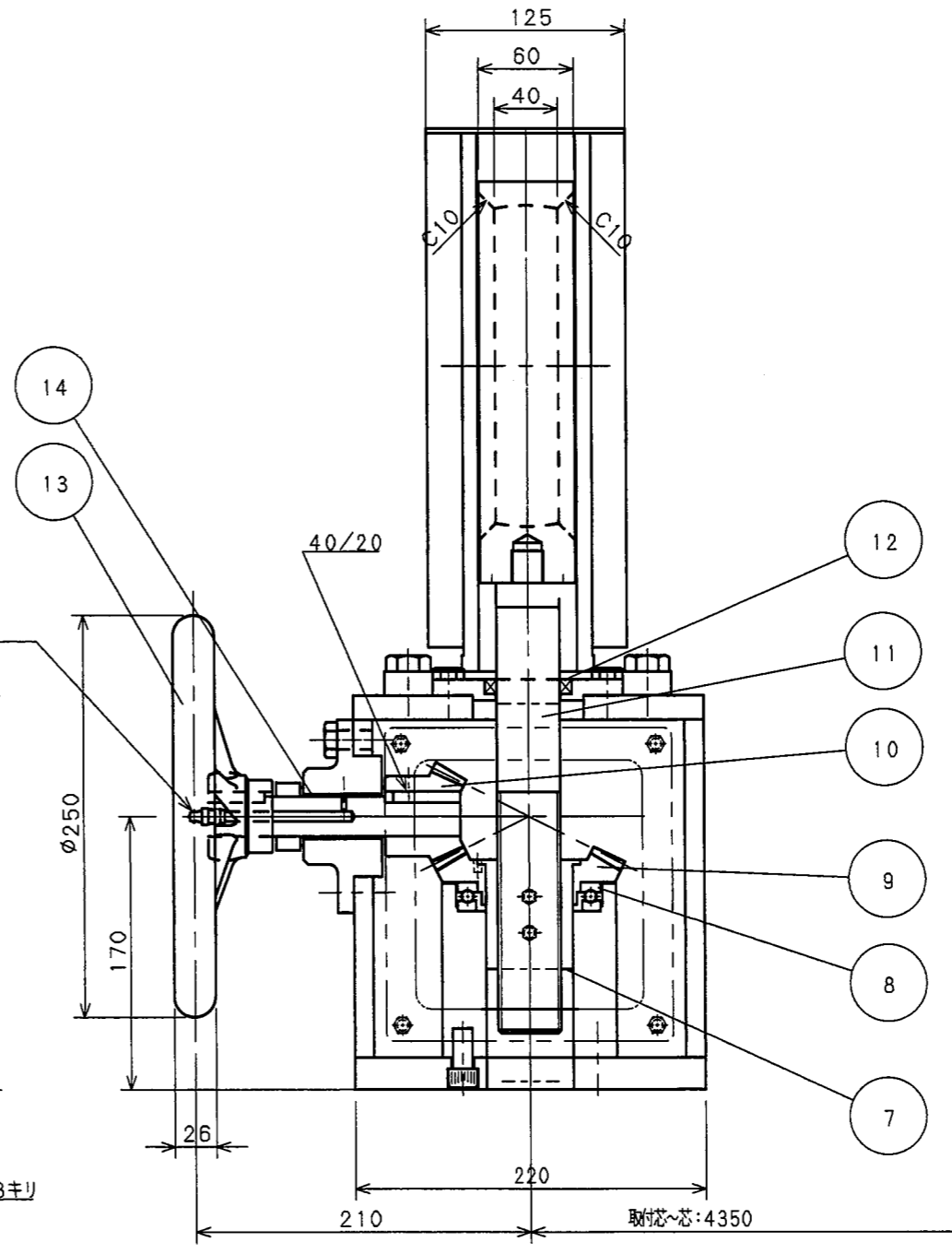
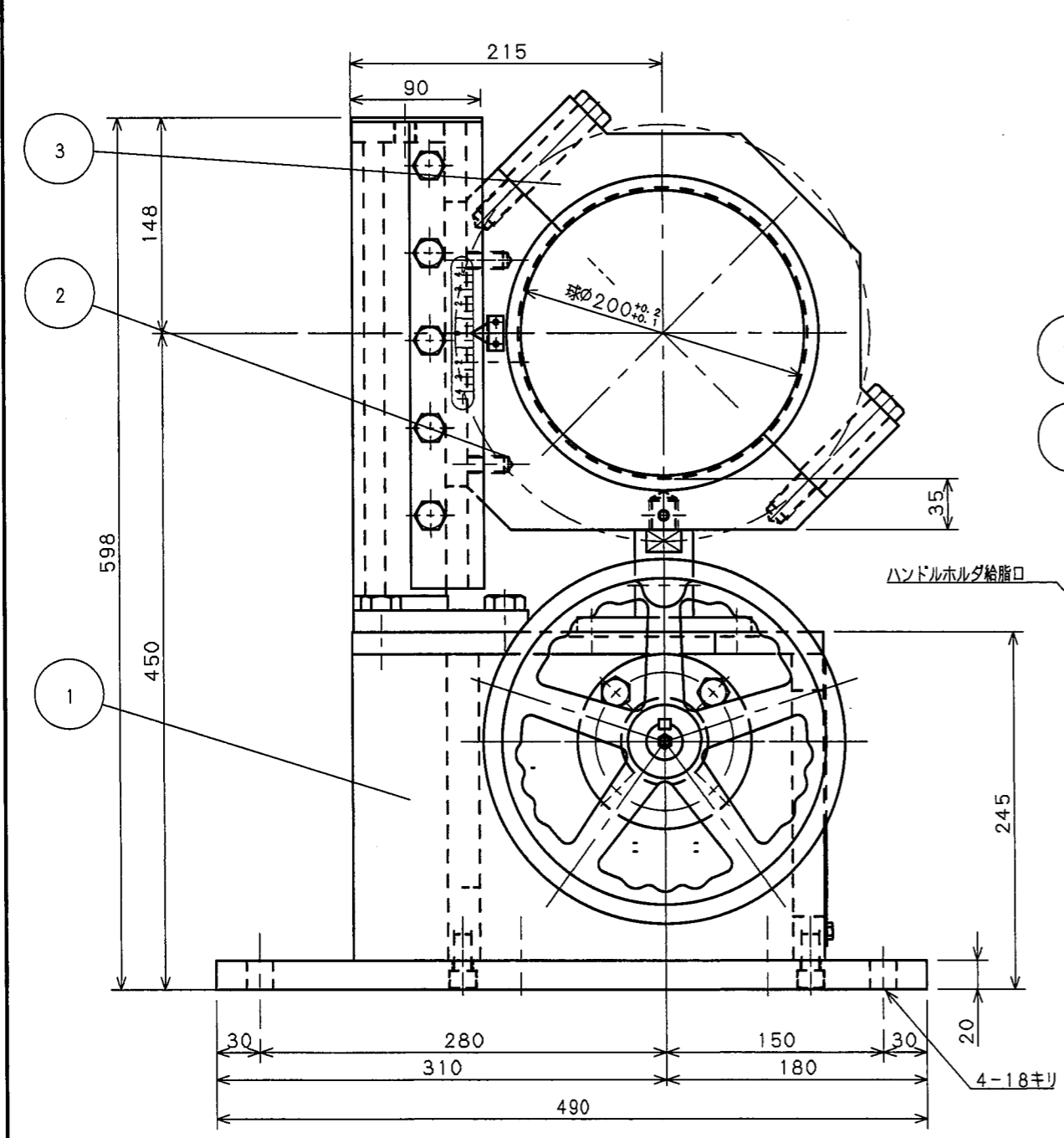
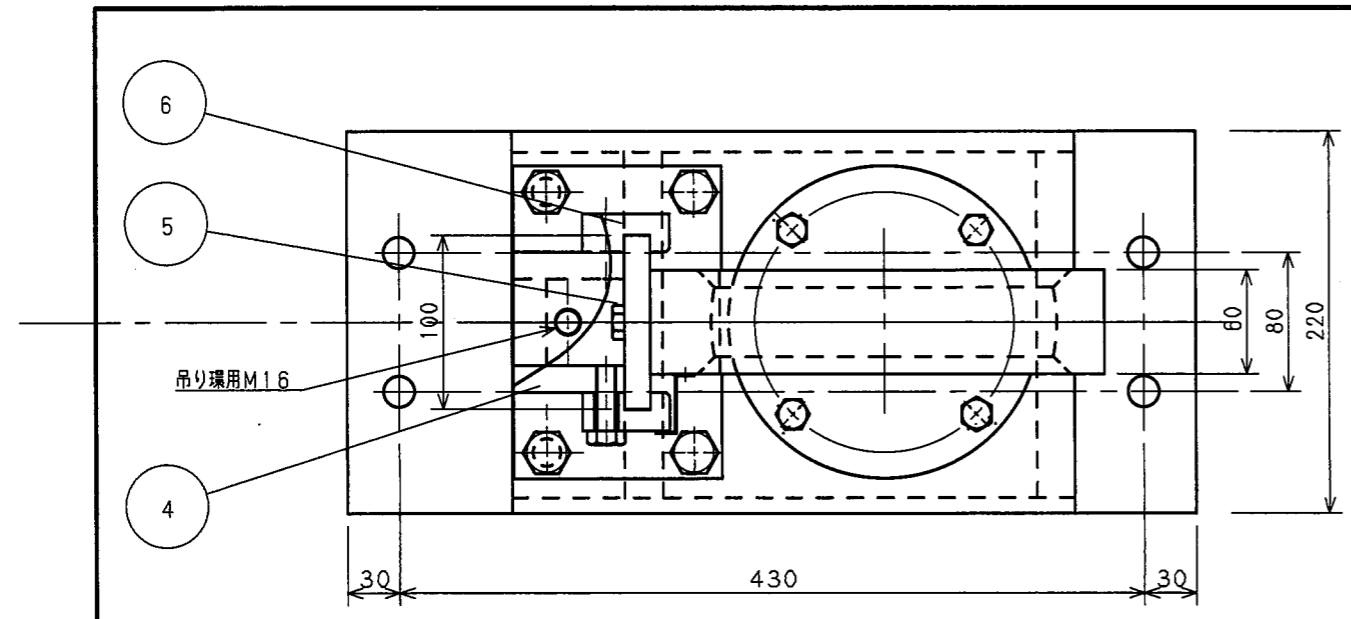


訂	年	月	日	記	等
正					
配					
等					

仕様

ウェットボトムフェルト用
 手動ストローク: ±35

操作側矢視図



No.	品名	材質	個数	備考
14	ドライメットプシュ	市販品	2	LFF2515
13	エンプラハンドル	市販品	1	ボスSUS
12	オイルシール	市販品	1	SC40559
11	スパイラルシャフト	SUS304	1	
10	ピニオンギア	SUS304	1	
9	ベベルギア	SUS304	1	
8	スラストベアリング	市販品	1	#51113
7	スリーブ	C3604	1	
6	レール	SUS304	2	
5	スライドプレート	C3604	1	
4	スライドベース	SUS304	1	
3	キャップ	SUS304	1	
2	メタル受け	SUS304	1	
1	ボディ	SUS304	1	

客先	殿			
図面名称	ウェットボトムフェルト用 HG-160-40-V-SUS 縦型手動ガイド (標準)			
工事番号	整理番号	図面番号		
尺	作図日付	設計	製図	連番
1/4	23.1.21	佐野	佐野	