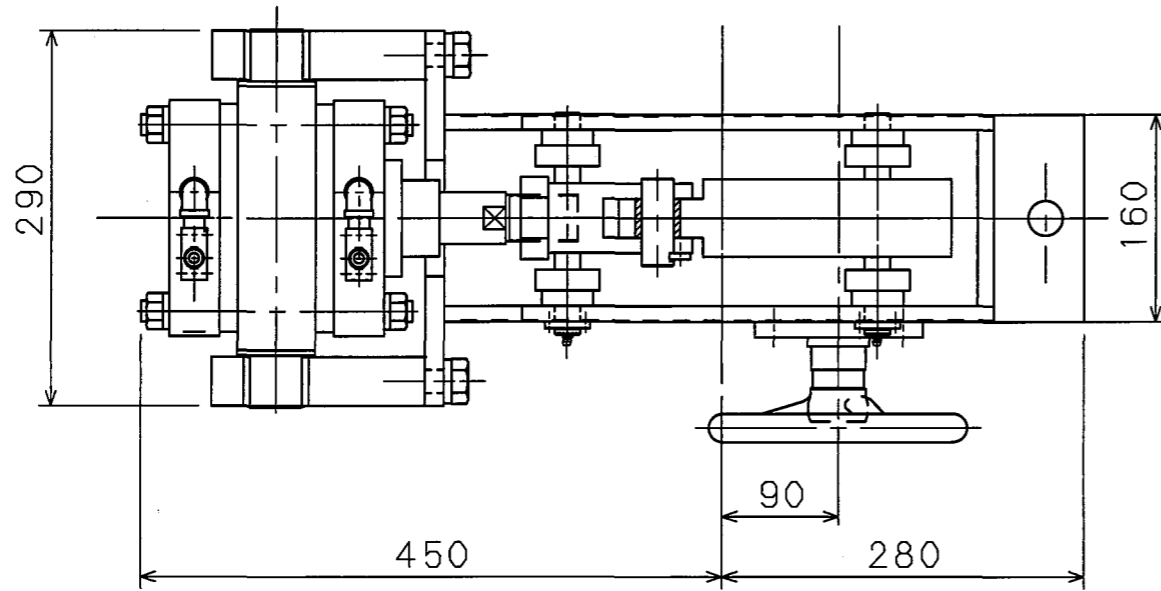
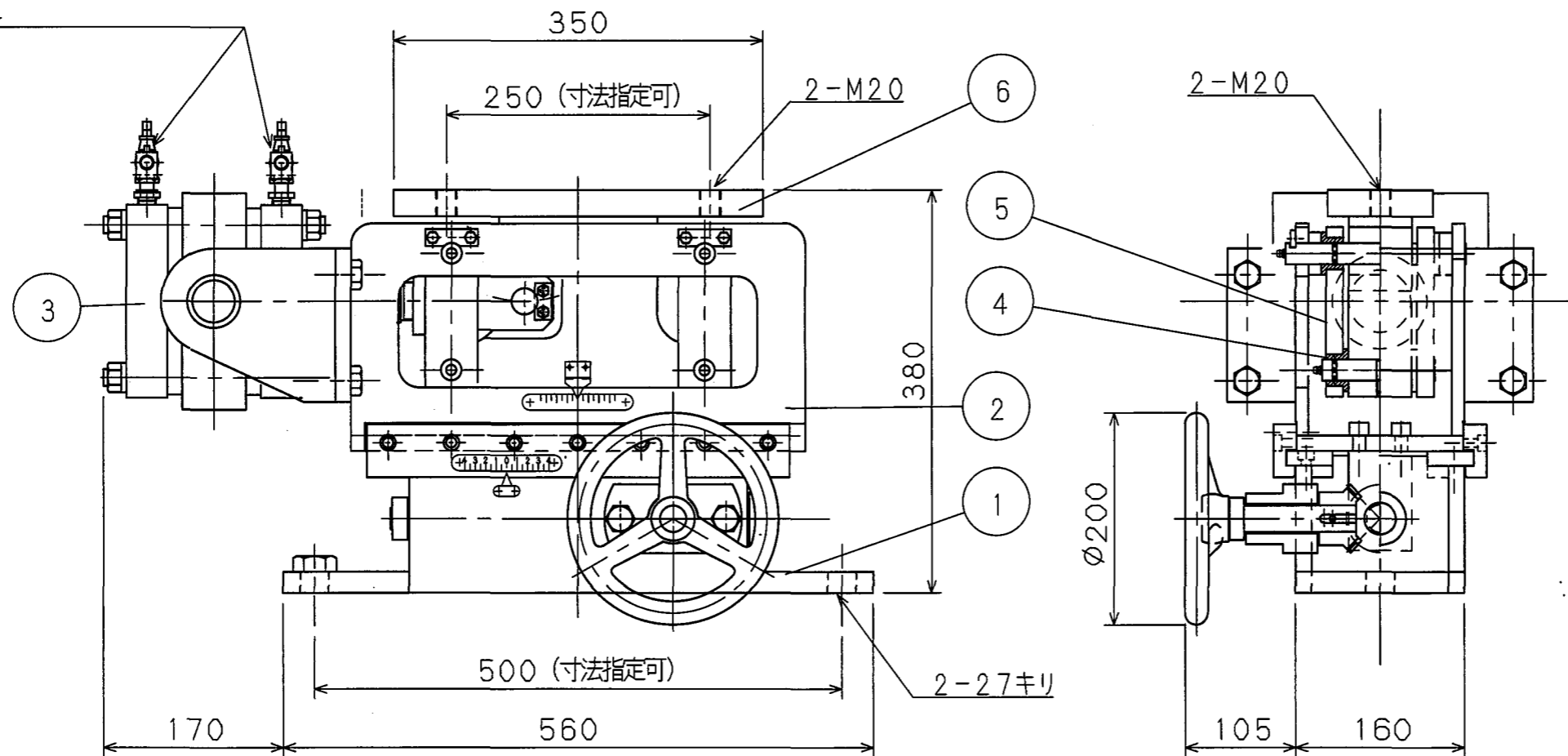


訂	年月日	記	事
正			
配			
字			



自動ストローク ±30  
手動ストローク ±35

スピコン (AS2000-02)  
口径1/4



8					
7					
6	メタル取付台	SS400	1		
5	レバー	SUS304	4		
4	オイルシメタル	市販品	8	SPF2020	
3	エアーシリンダ	市販品	1	φ160×60S	
2	スライドベース	SS400	1	要部SUS	
1	スタンド	SS400	1		
No.	品名	材質	個数	備考	

客先 殿

図面 耐熱シリンダタイプ自手動ガイド

名称 WGS-160-30

工事番号 整理番号 図面番号

尺度	作図日付	設計	製図	運番
1/4	H30.2.2		佐野哲	