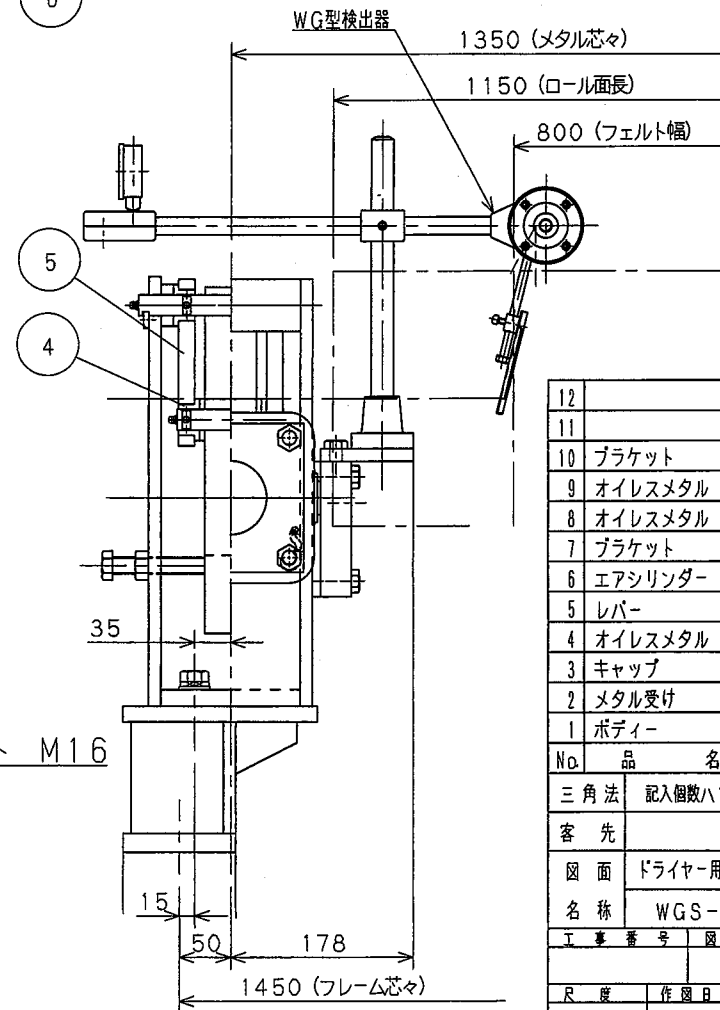
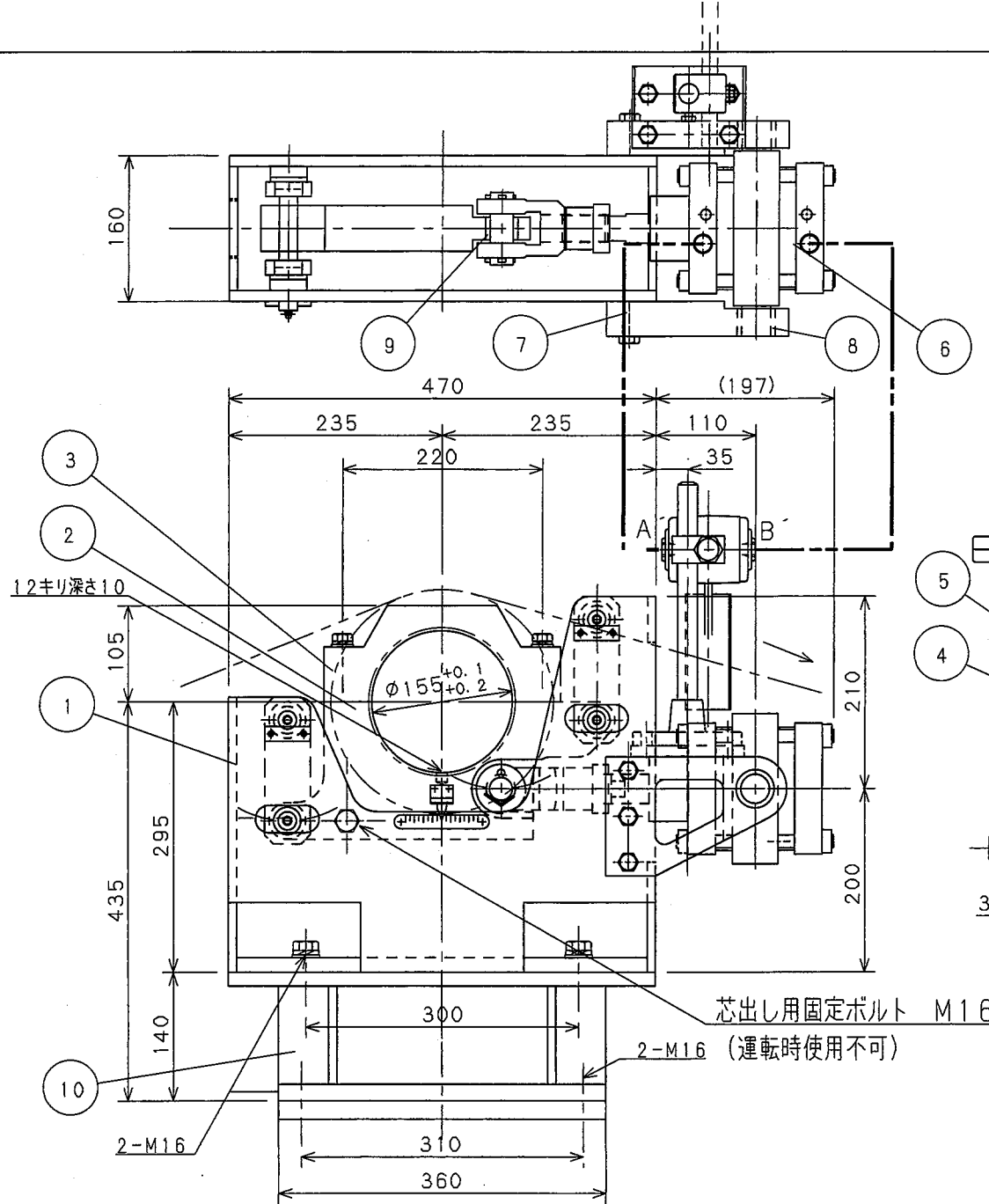


訂	年	月	日	記	事
正					
記					
事					

自動ストローク ±2.5



12				
11				
10	ブラケット	SS400	1	塗装
9	オイルシメタル	市販品	1	SPB253525
8	オイルシメタル	市販品	2	SPB324230
7	ブラケット	SS400	2	塗装
6	エアシリンダー	市販品	1	φ125-50st
5	レバー	SUS	4	
4	オイルシメタル	市販品	8	SPF2020
3	キャップ	SS400	1	カニゼンメッキ
2	メタル受け	SS400	1	カニゼンメッキ
1	ボディー	SS400	1	塗装

No.	品名	材質	個数	備考
三角法	記入個数ハ1組ヲ示ス		製作組数 1 組	
客先	殿			
図面	ドライバー用自動ガイド装置 (耐熱シリンダー)			
名称	WGS-125 (25)			
工事番号	図面番号	整理番号		
R 度	作図日付	設計	製図	連番
1/5	H29.3.14	佐野哲		