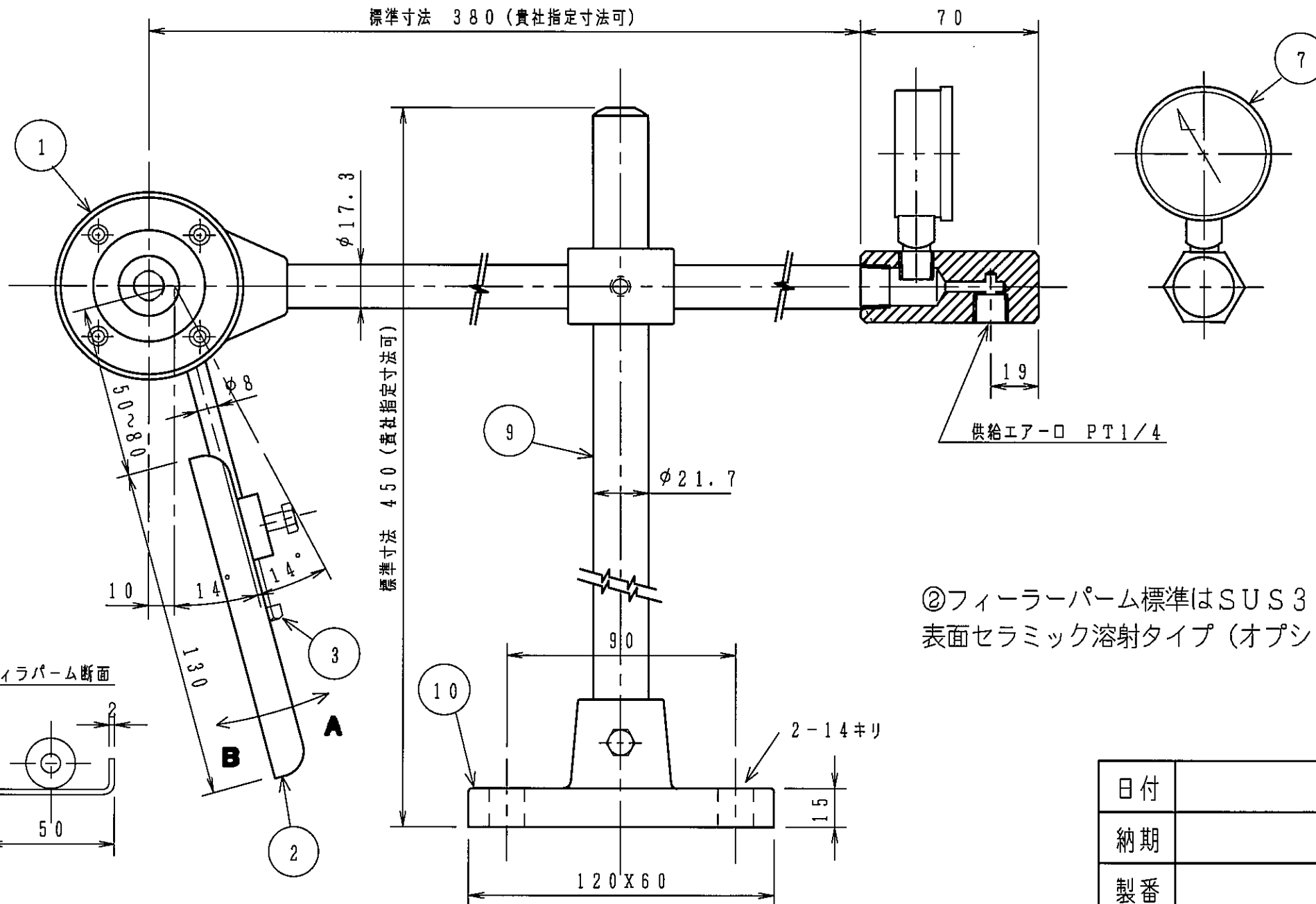


*パームをAに移動するとB' にエア-排気 (減圧)

*パームをBに移動するとA' にエア-排気 (減圧)



②フィーラーパーム標準はSUS304
表面セラミック溶射タイプ (オプション)

ワイヤー	用	台
プレス	用	台
フェルト	用	台
ドライヤー	用	台
	用	台
	用	台

11				
10	スタンド	AC4	1	
09	スタンドパイプ (φ21.7)	SUS304	1	
08				
07	0.7MPa ゲージ	市販	1	
06	ゲージ取付金具	BsBm	1	
05	クロス	AC4	1	
04	横パイプ (φ17.3)	SUS304	1	
03	パーム取付ボルト	SUS304	1	
02	フィーラーパーム	SUS304	1	
01	ボディー	AC4	1	
No.	品名	材質	個数	備考

客先	殿		
図面名称	WG型 検出器 (標準タイプ) 標準仕様		
工事番号	図面番号	整理番号	
HOME16	WG-1-204-1	I07Z2707	
尺度	作図日付	設計	製図 連番
1/2	'07.12.27	佐野	
株式会社佐野機械 A3			

日付	
納期	
製番	