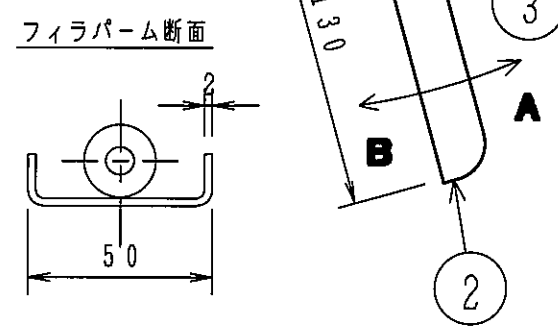
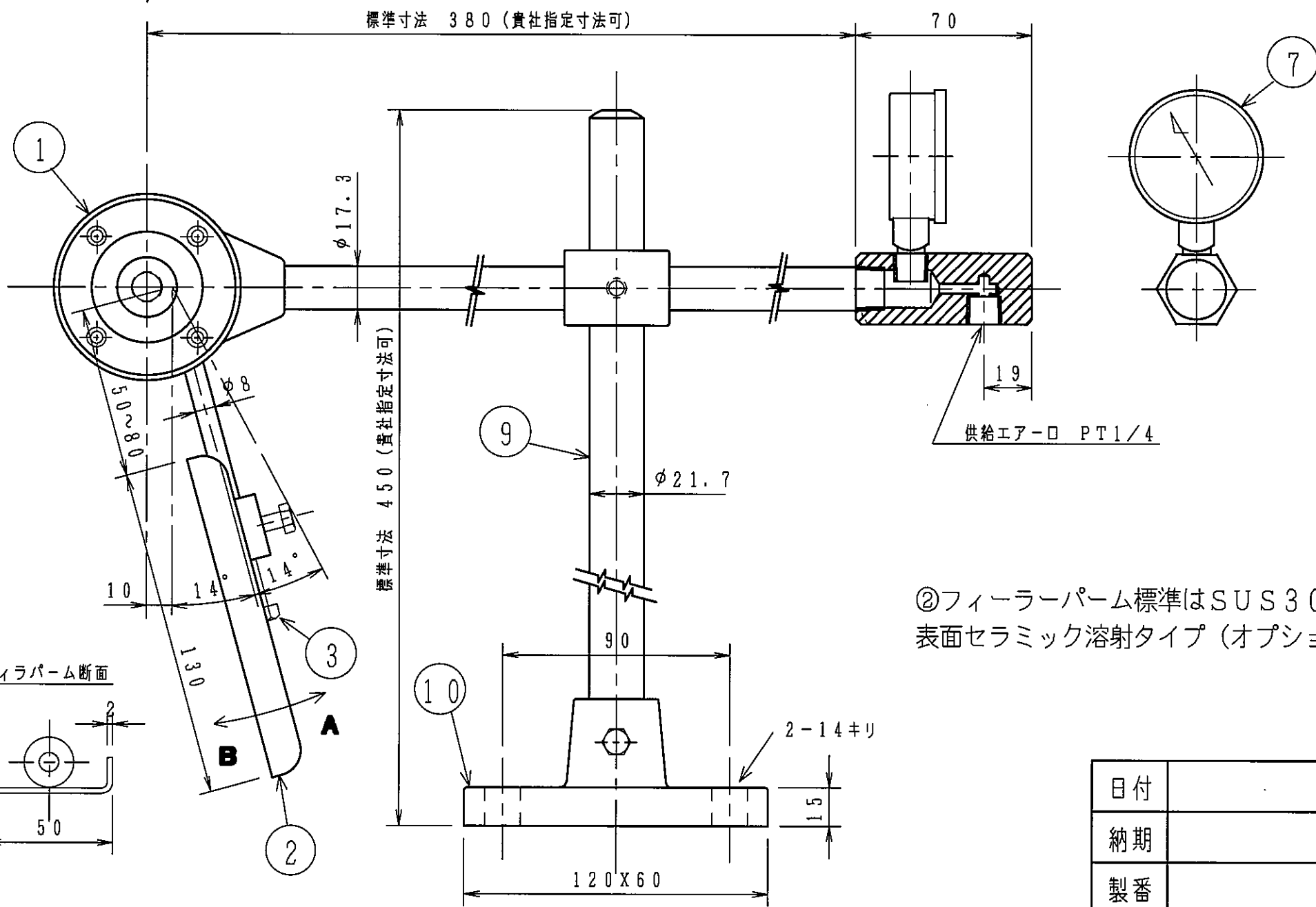


*パームをAに移動するとA' にエア-供給

*パームをBに移動するとB' にエア-供給



ワイヤー	用	台
プレス	用	台
フェルト	用	台
ドライヤー	用	台
	用	台
	用	台

製作組数は 1組, 記入個数も 1組分を示す

11				
10	スタンド	AC4	1	
09	スタンドパイプ(φ21.7)	SUS304	1	
08				
07	4kg/cm ² ゲージ	市販	1	
06	ゲージ取付金具	BsBm	1	
05	クロス	AC4	1	
04	横パイプ(φ17.3)	SUS304	1	
03	パーム取付ボルト	SUS304	1	
02	フィーラーパーム	SUS304	1	
01	ボディ	AC4	1	

No.	品名	材質	個数	備考
客先 殿				
図面名称 DG型 検出器 (標準タイプ)				
工事番号		図面番号		整理番号
HOME17		DG-1-204-1		107Z2708
尺度	作図日付	設計	製図	連番
1/2	'07.12.27	佐野		

日付	
納期	
製番	