

工事番号/アイテム	
部品スペック番号	
ロール寸法 ROLL DIMENSION	φ500 x 6460 mm
キャンパス巾 CANVAS WIDTH	6200 mm
ロール自重(軸受箱含む) ROLL WEIGHT (BEARING ASS'Y INCLUDE)	約1500 kg
キャンパステンション CANVAS TENSION	MAX 3.0 KN/m
抄速 MACHINE SPEED	MAX 800 m/min
空気圧 AIR PRESSURE	MAX 0.35 MPa
塗装仕様 PAINT SPEC.	
塗装色 PAINT COLOR	

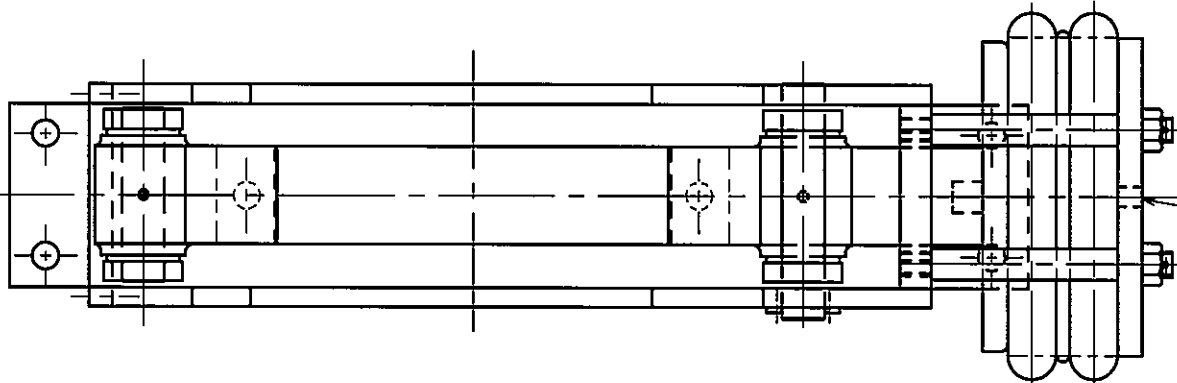
ドライバー-自動ガイド用(操作側)  
AUTO GUIDE (FR)

本図勝手 台  
SHOWN HAND  
水平 台  
HORIZONTAL INSTALLATION  
傾斜30° 台  
TILT INSTALLATION

ドライバー-ポジションナ用(駆動側)  
POSITIONER (BK)

勝手違い 台  
OPPOSITE HAND AS SHOWN  
水平 台  
HORIZONTAL INSTALLATION  
傾斜30° 台  
TILT INSTALLATION

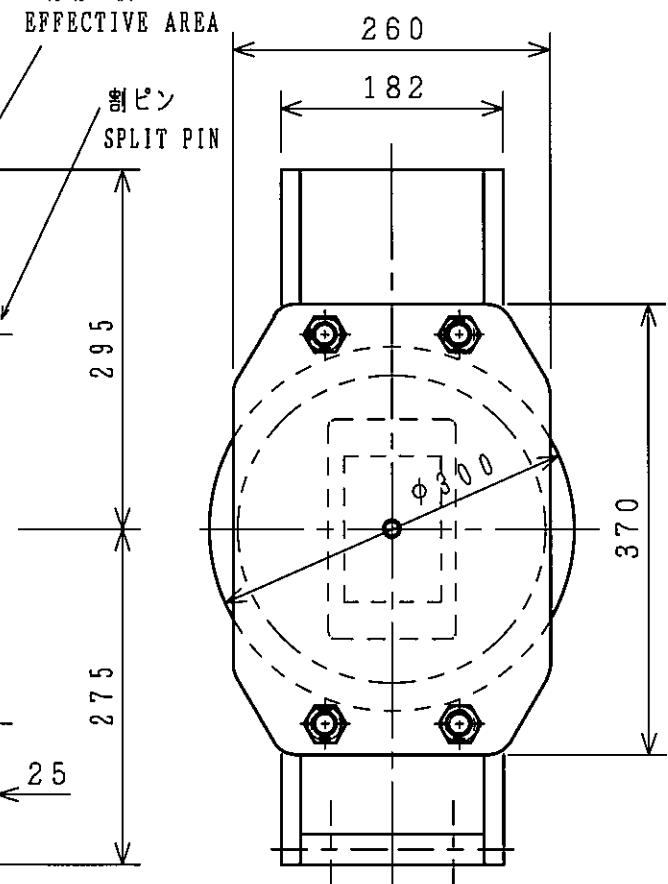
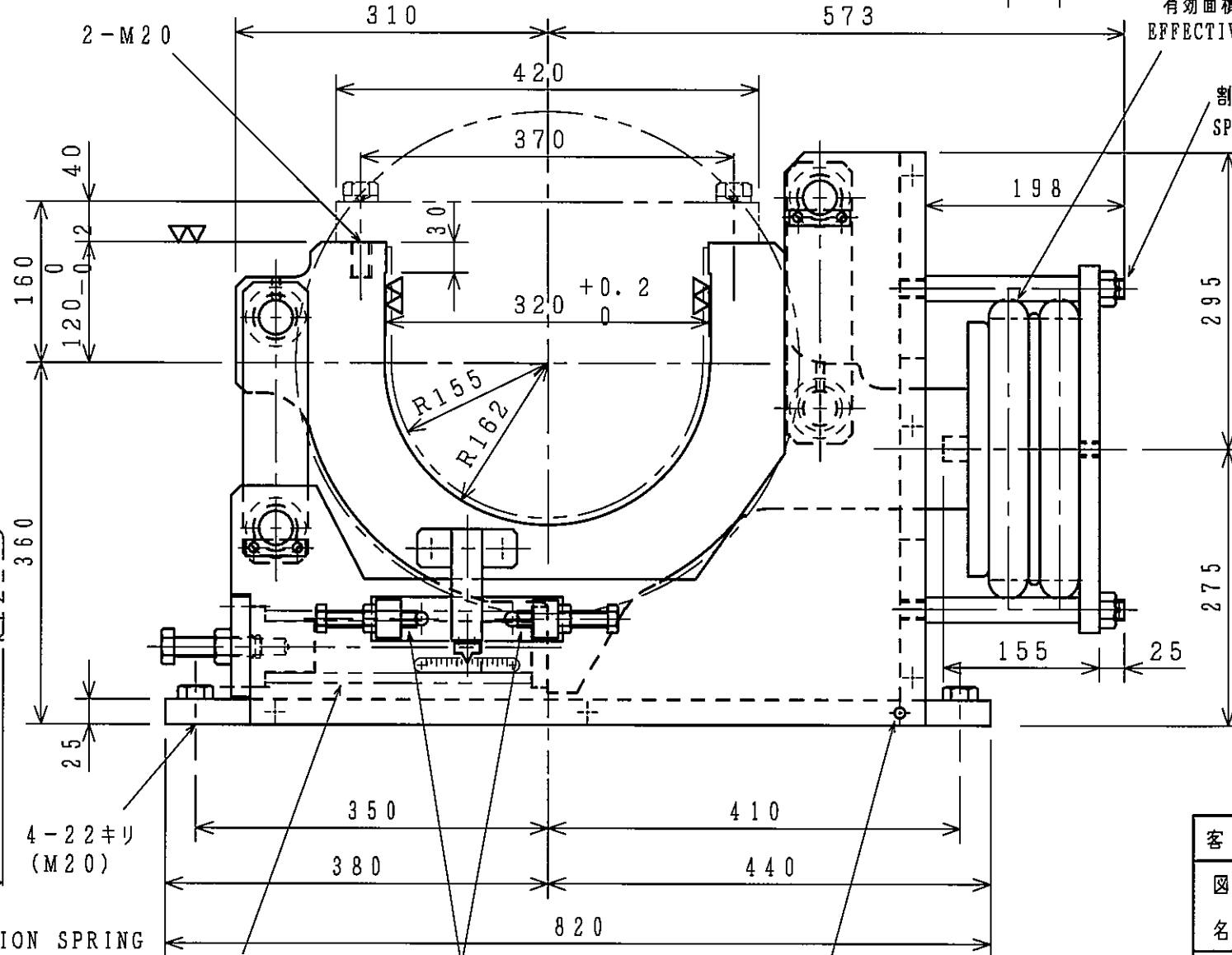
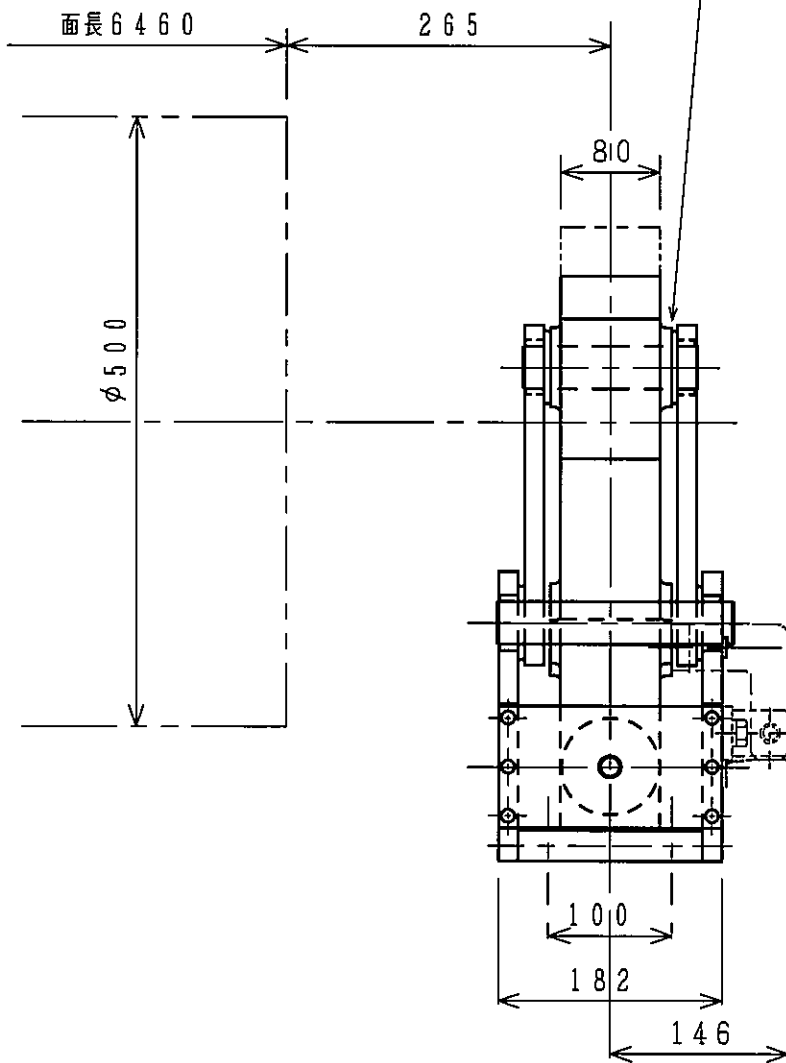
WG03114 A010 I03Z2201  
T:GAIDO, HOME/HOME15



OILES FLANGE BUSH  
オイルスフランジブッシュ  
#500 SPF3520

注記)  
ガイド内側取付ボルトは廻り止め施工のこと  
(針金ボルト)  
AIR INLET  
エア-口 スピコン  
PT1/4 (AS2000-02付)  
ペローズ AIR SPRING  
S-240-2山 耐熱 HEAT PROOF  
有効面積 450mm<sup>2</sup>

ROLL SURFACE



COMPRESSION SPRING  
圧縮ばね (K=2.47 Kg f/mm)  
線径 φ10、外径 φ72  
自由長 350  
有効巻数 17

左,右限ストローク  
調整ボルト  
STROKE ADJUST BOLT  
STROKE ±35mm

注記) 側面の取付ボルトは締付後溶接のこと

客先	殿		
図面	SGC (単動)		
名称	自動ガイド SGC-24002-3500		
工事番号	図面番号	整理番号	
HOME15	SGC-A010	I07Z2706	
尺度	作図日付	設計	製図 連番
1/6	H15.12.22	佐野	