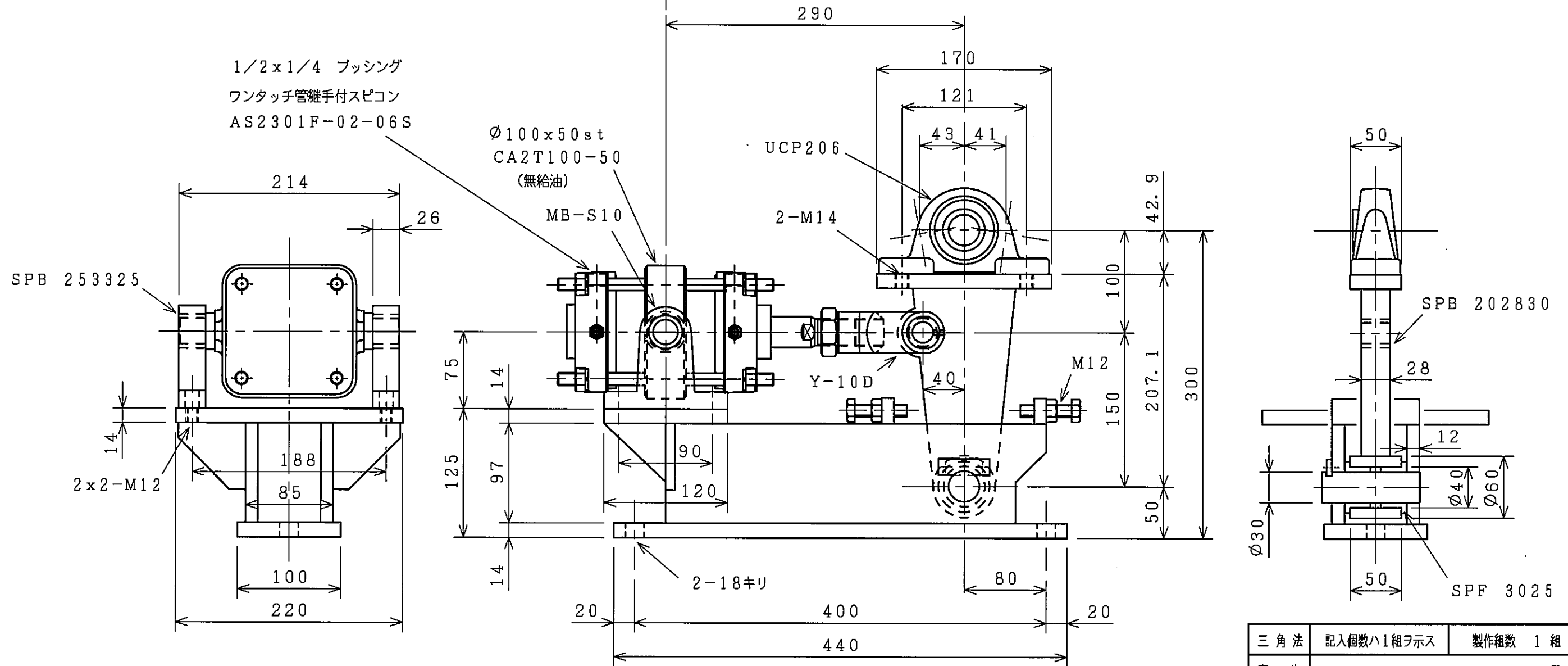


G20060614 A010 I0661401
 WG06023 A010 I0661401
 T:GAIDO, HOME/HOME13



三角法	記入個数ハ1組ヲ示ス	製作組数	1組
客先	殿		
図面	ドライヤー用シリンダータイプ		
名称	Ø100x50st		
工事番号	図面番号	整理番号	
HOME13	CYL-A010	I0661401	
尺度	作図日付	設計	製図 連番
1/4	H18, 6, 14	佐野	T. I
株式会社佐野機械 A3			