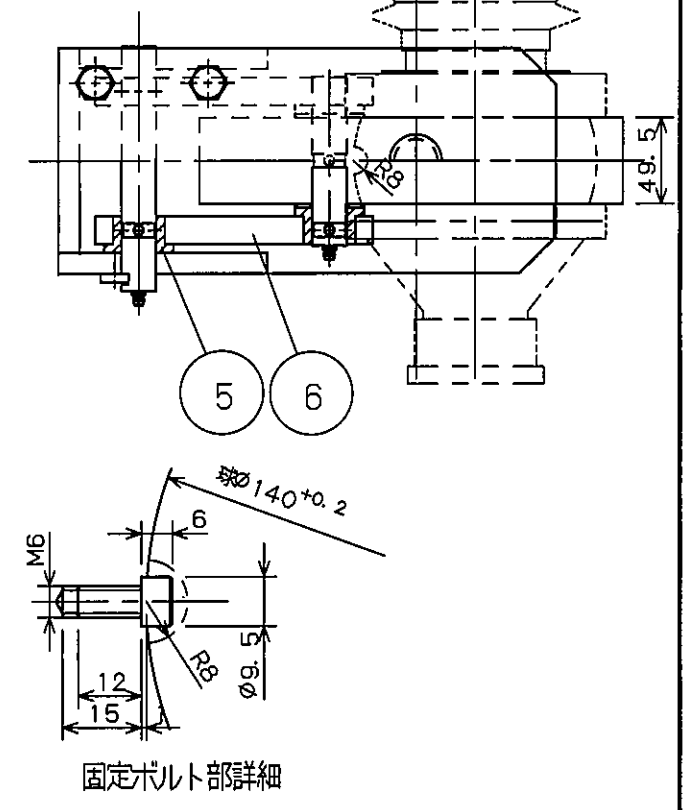
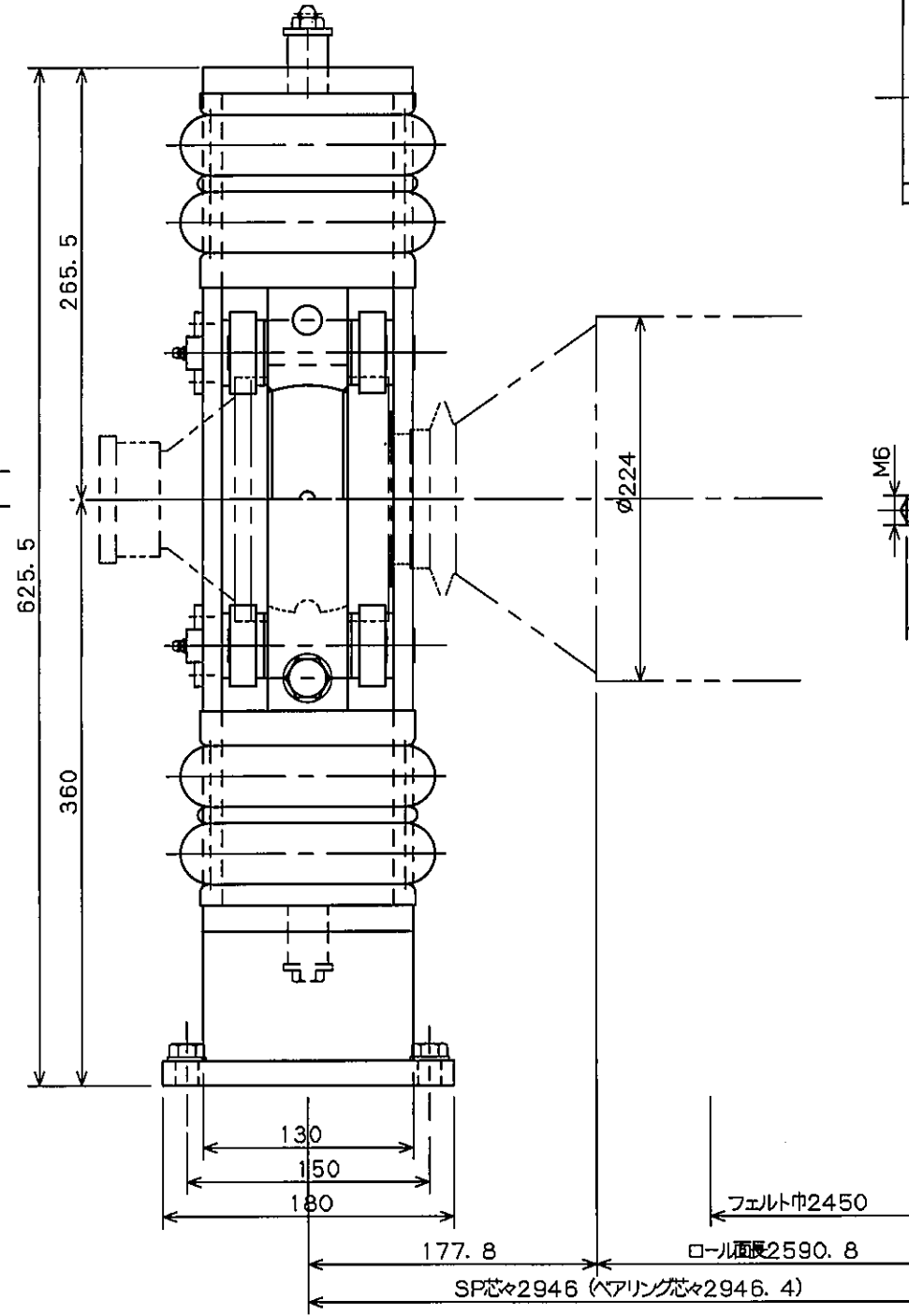
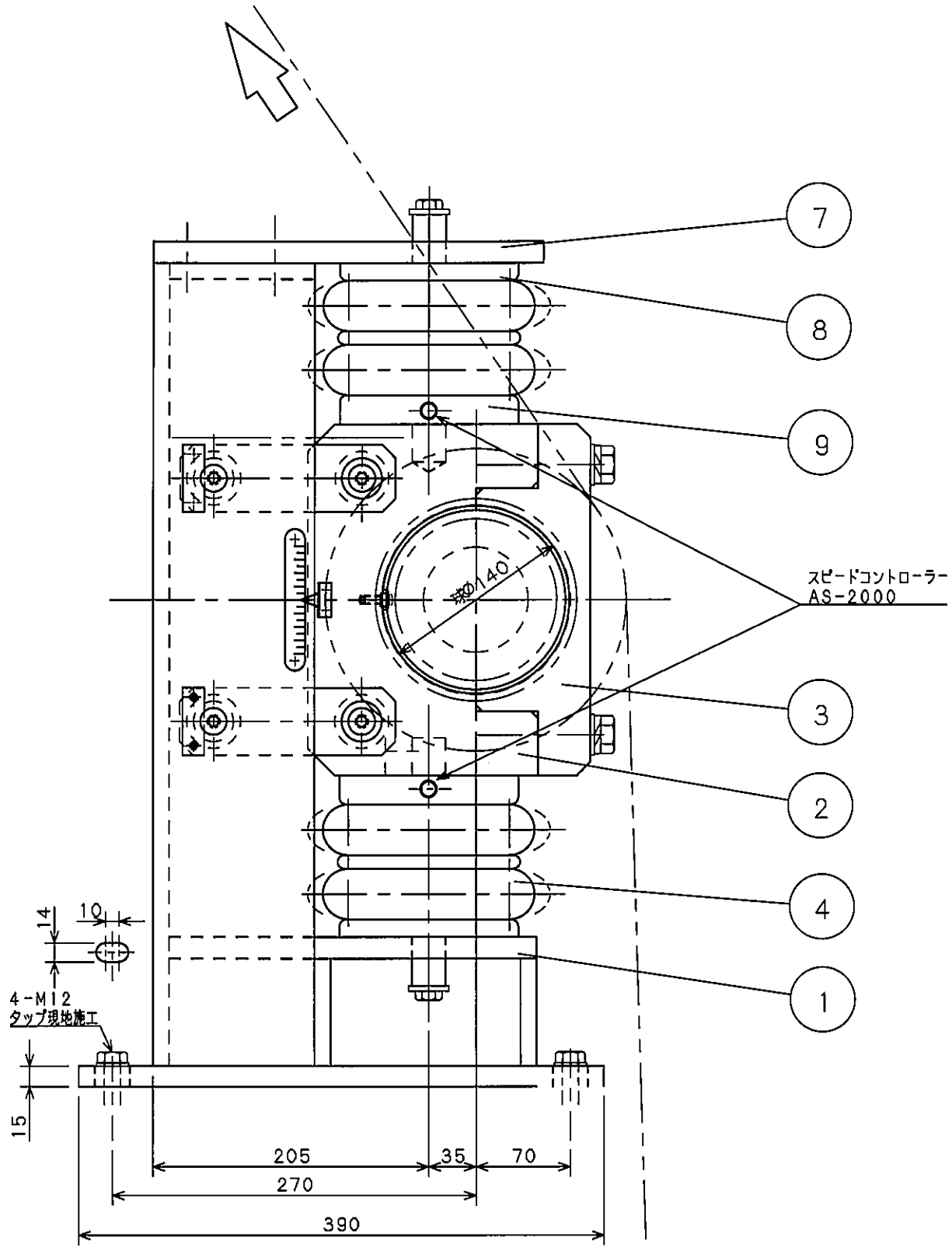


自動ストローク ±30



12				
11				
10				
9	面板	FC200	2	カニゼンメッキ
8	面板	FC200	2	カニゼンメッキ
7	側板	SUS304	1	
6	レバー	SUS304	4	
5	オイルシールド	市販品	8	SPF2020
4	空気パネ	市販品	2	S-120-2
3	キャップ	FC200	1	カニゼンメッキ
2	メタル受け	FC200	1	カニゼンメッキ
1	フレーム	SUS304	1	
No.	品名	材質	個数	備考

客先	殿		
図面	プレスパート		
名称	WGD-12122-3000 縦型自動ガイド装置		
工事番号	整理番号	図面番号	
尺度	作図日付	設計	製図
1/3	H29.08.18		