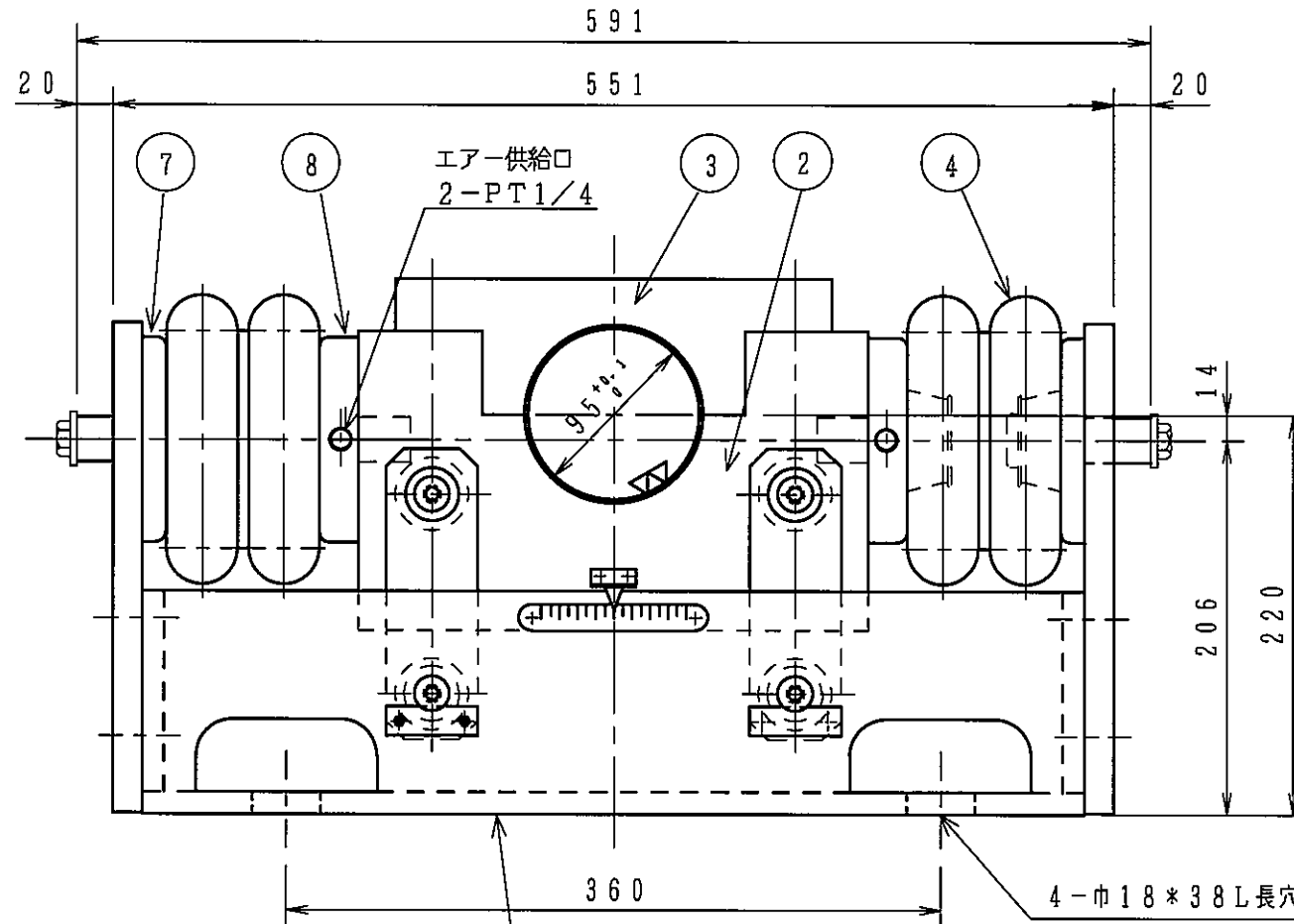
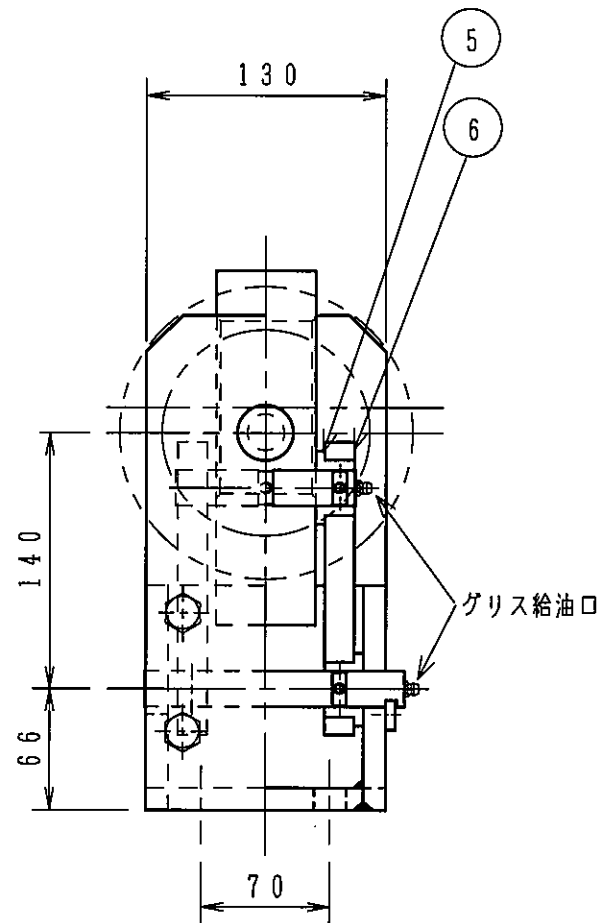


工事番号/アイテム	
部品スペック番号	
本図勝手	台
重量	65Kg/1組

ロール寸法	φ * mm	塗装仕様
ろ布巾	mm	塗装色
ロール自重	kg	
ドクター自重		
ろ布テンション	~ kPaG	(~ kg/cm ² G)
ろ布速度	~ m/min	
空気圧	運転	kg/cm ² G

自動ストローク ±3.0



10				
9				
8	面板	FC	2	カニゼンメッキ
7	面板	FC	2	カニゼンメッキ
6	レバー	SUS	4	
5	オイレスメタル	市販品	8	SPF2020
4	空気パネ	市販品	2	S-100-2
3	キャップ	FC	1	カニゼンメッキ
2	メタル受け	FC	1	カニゼンメッキ
1	ポディー	SUS	1	
No.	品名	材質	個数	備考

三角法	記入個数ハ1組ヲ示ス	製作組数	組
客先	殿		
図面名称	WGD (手動無し) WGD-10102-3000B		
工事番号	図面番号	整理番号	
HOME09	WGD-A010	I07Z2702	
尺度	作図日付	設計	製図 運番
1/4	'07.12.27	佐野	