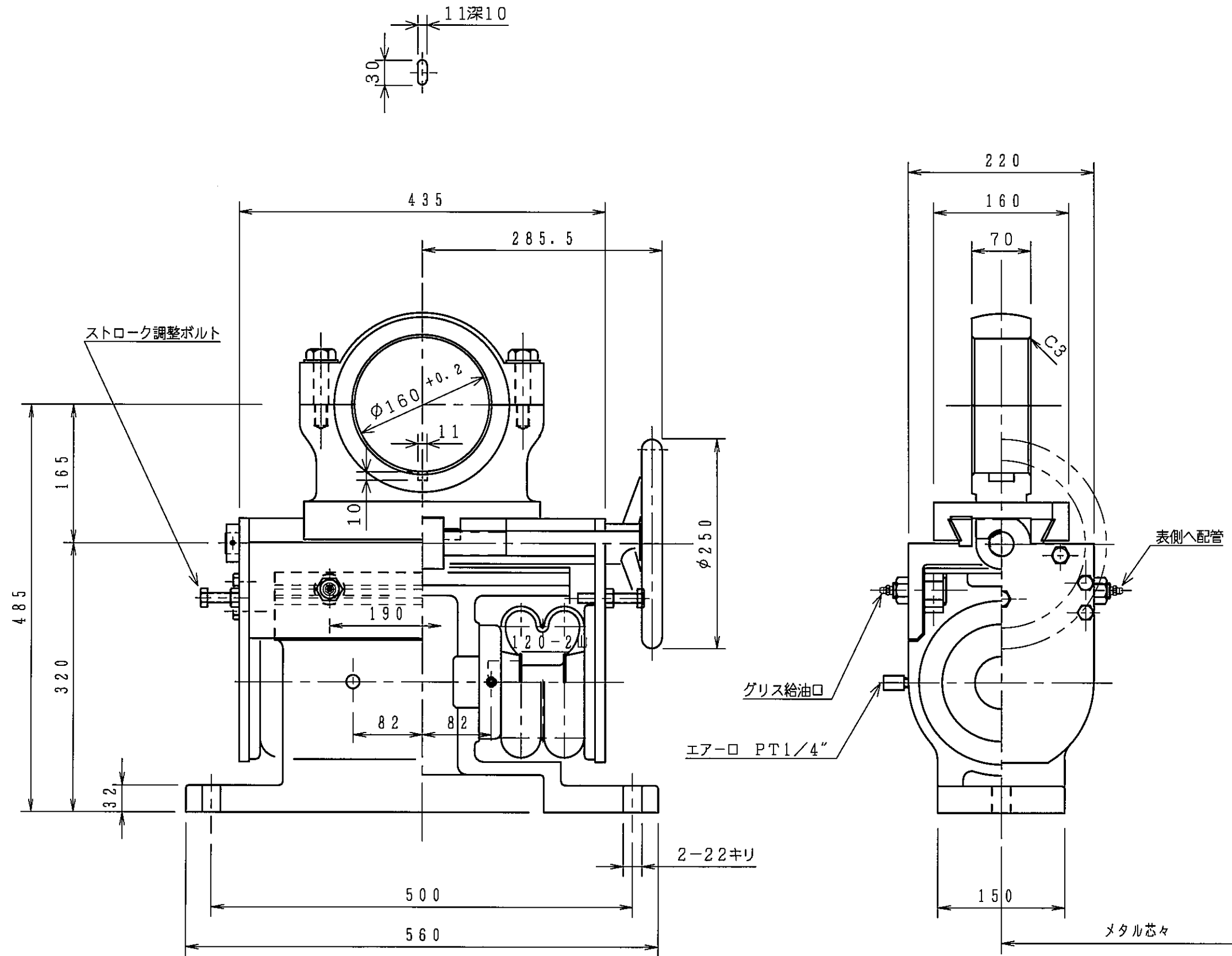


自動ストローク ±30
手動ストローク ±50



三角法	記入個数ハ1組ヲ示ス	製作組数 1 組
客先	殿	
図面	WGT (メタル付)	
名称	WGT120-2 (30) / WGT12122-3050	
工事番号	図面番号	管理番号
HOME07	WGT-A010	I0630203
尺度	作図日付	設計
1/5	18. 3. 2	佐野
株式会社 佐野機械		A3