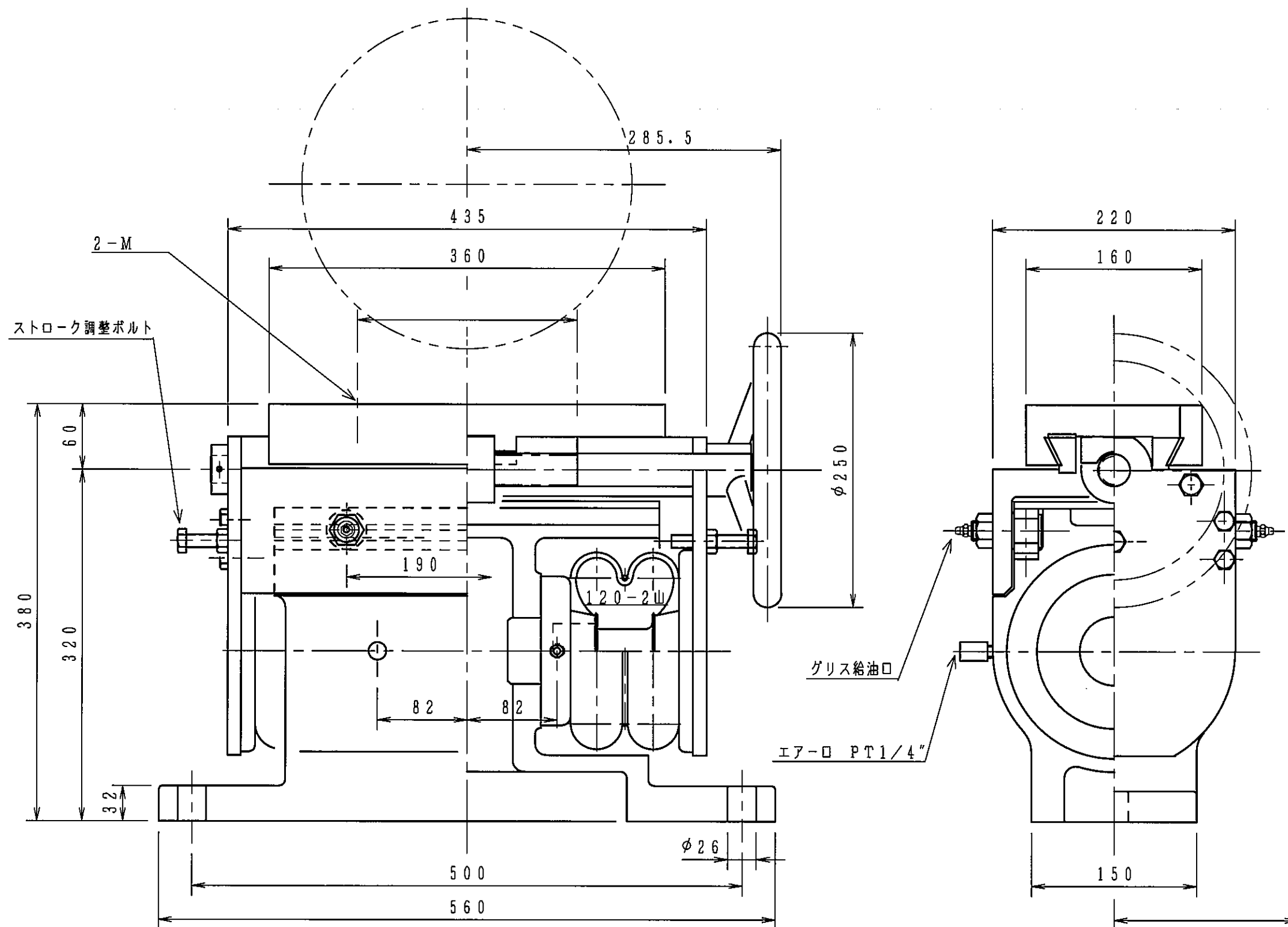


G20071227 A010
T:GAIDO, HOME/HOME06

自動ストローク ±30
手動ストローク ±50



| | | |
|--------|---|----------|
| 三角法 | 記入個数ハ1組ヲ示ス | 製作組数 1 組 |
| 客先 | 殿 | |
| 図面名称 | WGT (メタル無し) WGT120-2(30)/WGT12122-3050 | |
| 工事番号 | 図面番号 | 整理番号 |
| HOME06 | WGT-A010 | I0722701 |
| 尺度 | 作図日付 | 設計 |
| 1/4 | 19, 12, 27 | 佐野 |