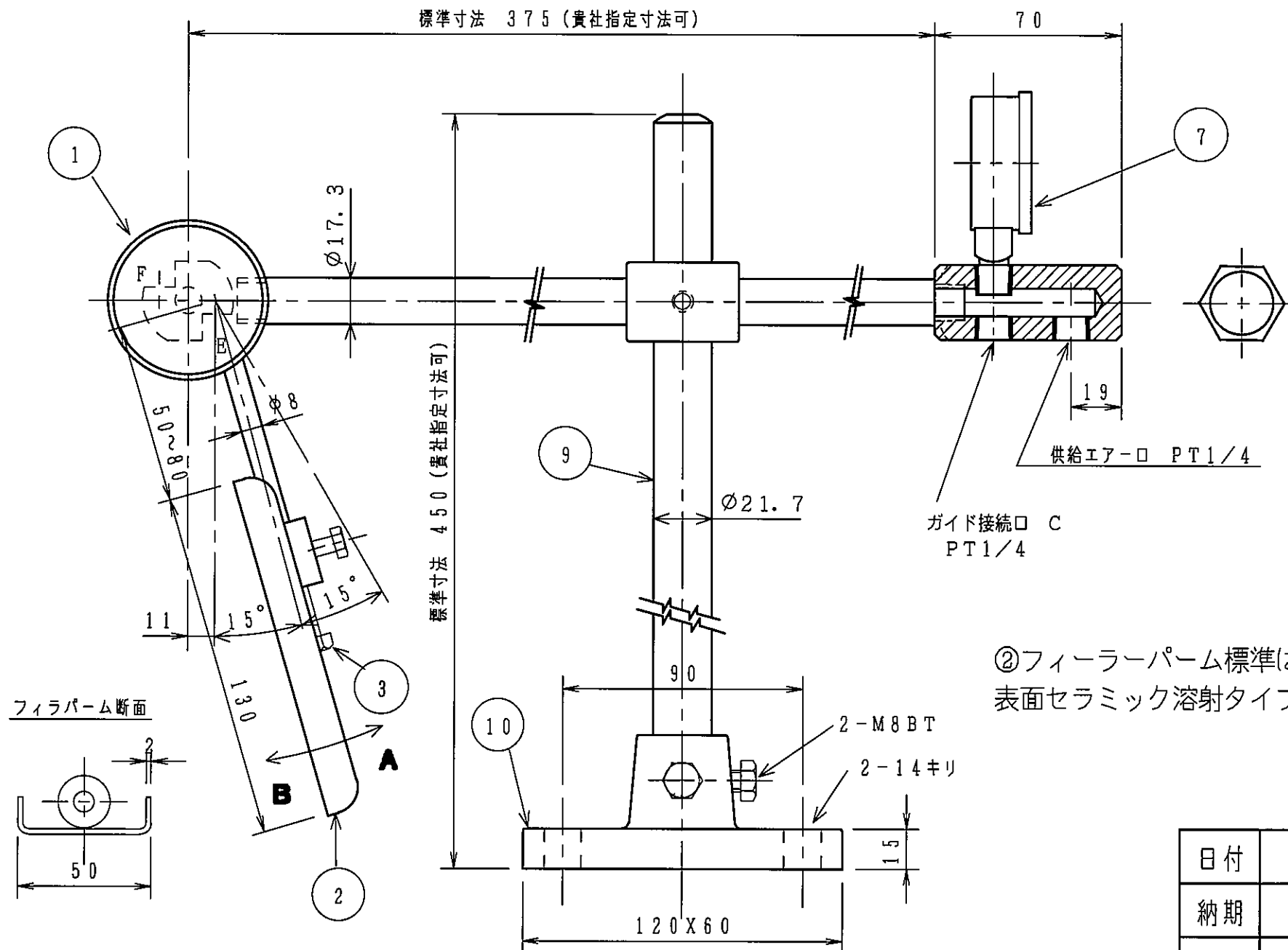


D-F 標準品 パームをAに移動するとCはエア減圧
下より見るとM6セットボルトが見える
パーム0°時(垂直)に排気が開

D-E 逆作動 パーム取付金具を180°回転する
パーム取付ロットをEに取付
Aに移動するとCより増圧
パーム0°時(垂直)に排気が開



②フィーラーパーム標準はSUS304
表面セラミック溶射タイプ(オプション)

ワイヤー 用	台
プレス 用	台
フェルト 用	台
ドライヤー用	台
用	台
用	台

10	スタンド	AC4	1	
9	スタンドパイプ(φ21.7)	SUS304	1	
8				
7	ゲージ	市販	1	
6	ゲージ取付金具	BsBm	1	
5	クロス	AC4	1	
4	管パイプ(φ17.3)	SUS304	1	
3	パーム取付ボルト	SUS304	1	
2	フィーラーパーム	SUS304	1	セラミック溶射
1	ボディー	AC4	1	

No.	品名	材質	個数	備考
客先 殿				
図面 名称 D型 検出器(標準タイプ)				
工事番号 図面番号 整理番号				
HOME19 D-1-001 I0572801				
尺度 作図日付 設計 製図 運番				
1/2 '05. 7. 28 佐野 池田				

日付	
納期	
製番	