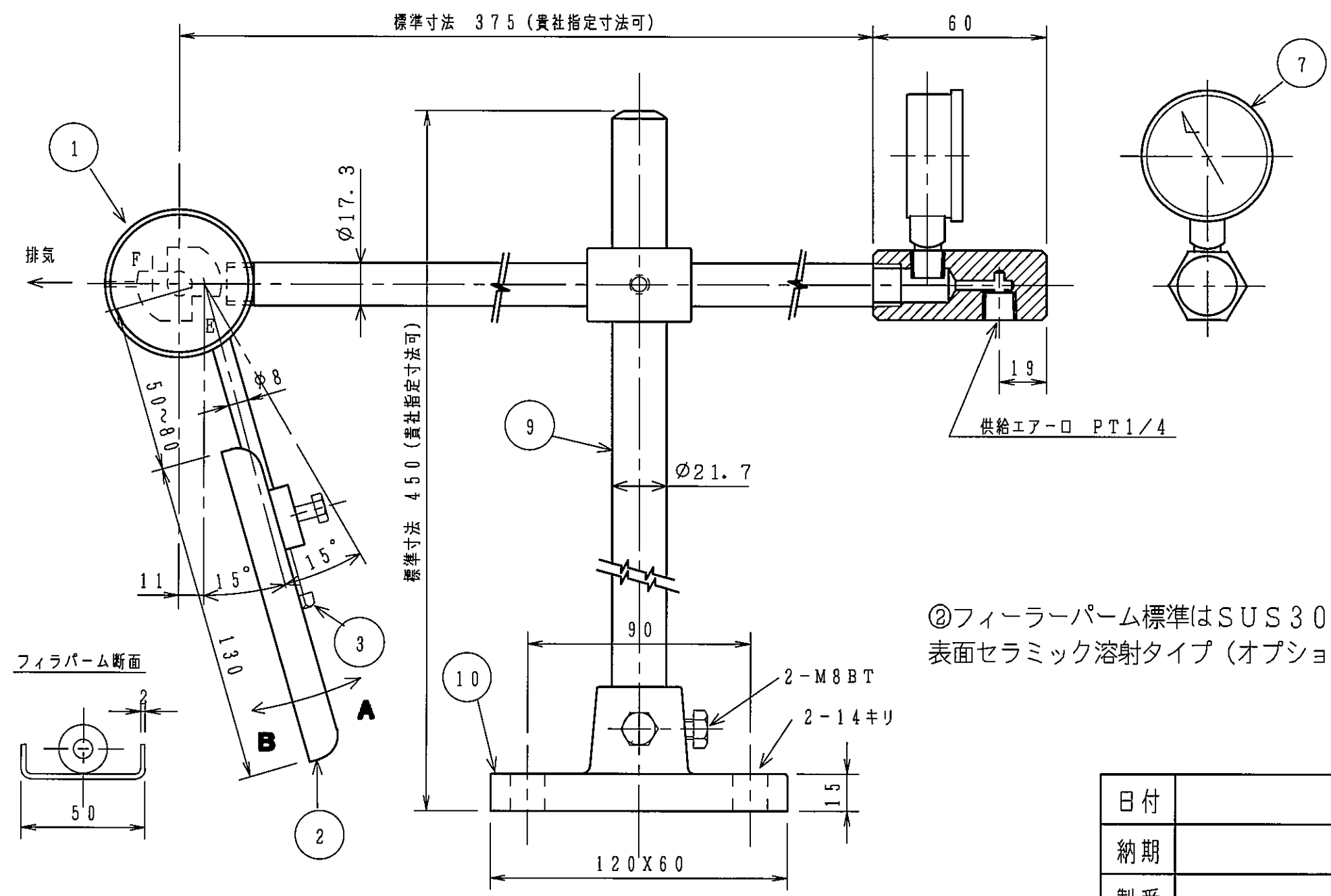


\*パームをAに移動するとCはエア-排気  
(EとFを付け変えると逆作動となります)

- \*C-E型 A方向-C供給
- \*C-F型 A方向-C排気

ワイヤー 用	台
プレス 用	台
フェルト 用	台
ドライヤー 用	台
用	台
用	台



②フィーラーパーム標準はSUS304  
表面セラミック溶射タイプ (オプション)

No.	品名	材質	個数	備考
10	スタンド	AC4	1	
9	スタンドパイプ(φ21.7)	SUS304	1	
8				
7	0.4MPa ゲージ	市販	1	
6	ゲージ取付金具	B s B m	1	
5	クロス	AC4	1	
4	機パイプ(φ13.8)	SUS304	1	
3	パーム取付ボルト	SUS304	1	
2	フィーラーパーム	SUS304	1	
1	ボディ	AC4	1	

客先	殿		
図面名称	C型 検出器 (標準タイプ)		
工事番号	HOME18	図面番号	C-1-054-1
整理番号	I07Z2709		
尺 度	1/2	作図日付	'07.12.27
		設計	佐野
		製 図	池田
		運 番	

株式会社 佐野機械 A3

日付	
納期	
製番	